

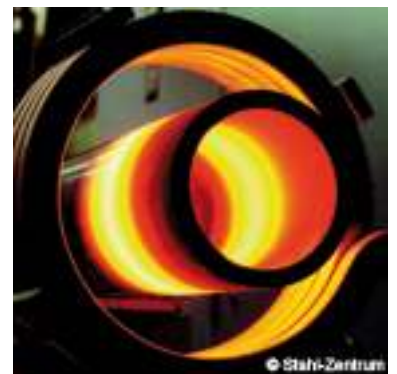
IRtec Rayomatic 20

低温金属・光沢面測定用
非接触温度計



INFRARED THERMOMETERS

- ▶ 短波長2.3 μ mで低温の
金属測定に最適!
- ▶ 2点レーザマーカで正確照準
- ▶ 測定温度範囲
50~600 $^{\circ}$ C
- ▶ クラス最速1ms
低温高速測定
- ▶ ϕ 1.2mmの小スポット測定
- ▶ 耐熱ヘッド85 $^{\circ}$ C
冷却不要
- ▶ ガラス越しの測定が可能
- ▶ 6種類の出力を選択可能
4-20mA/0-20mA/0-5V/
0-10V/K,J熱電対出力
- ▶ 放射率の補正、スケーリング等
前面のパネル操作で簡単設定



CE

www.eurotron.jp

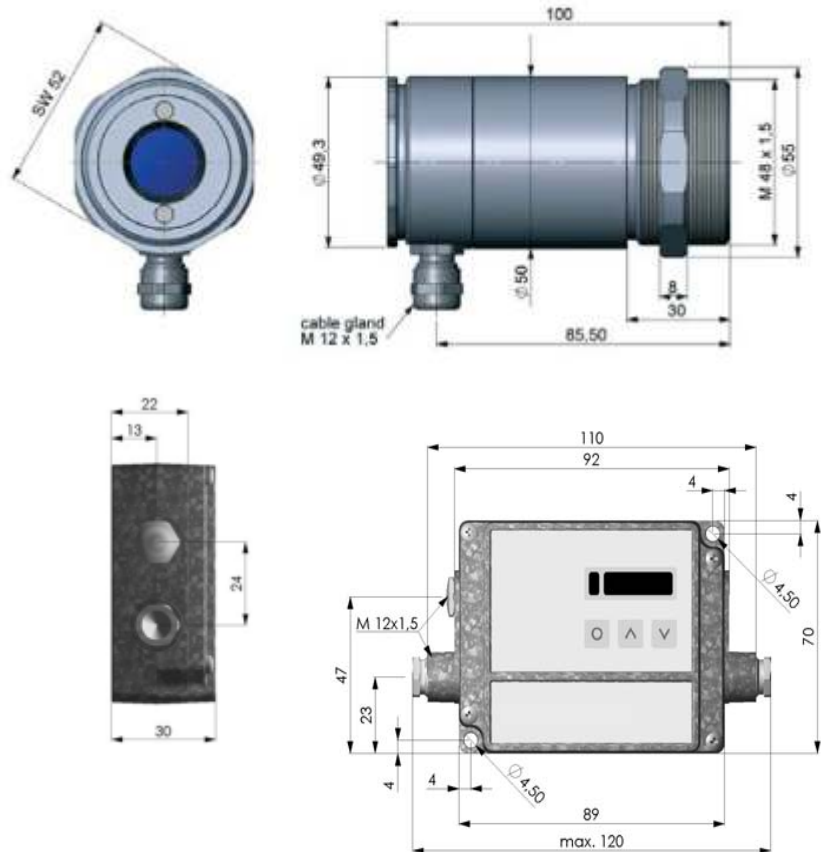


仕様

- 測定波長：2.3μm
 応答時間：1ms (90%)
 測定精度：±(読取値の0.3%+2°C)
 (センサヘッド温度+25°C<測定対象物温度)
 (周囲温度 23°C ±5°C にて)
 再現性：±(読取値の0.1%+1°C)
 信号処理：ピークホールド、バレーホールド、アベレージング
 放射率：0.100~1.100
 透過率：0.100~1.100
 電源：8~36VDC
 消費電流：最大 250mA
 アナログ出力：0-20mA/4-20mA/0-5V/0-10V/ 熱電対J,K
 出力インピーダンス：
 電流 max.500Ω (DC8-36V)
 電圧 min.100KΩ 負荷抵抗
 熱電対 20Ω
 保護構造：IP65(NEMA-4)
 使用周囲温度：
 センサヘッド：-20~85 °C (レーザ使用時は~50 °C)
 アンプユニット：0~85 °C
 保存温度：
 センサヘッド：-40~85 °C
 アンプユニット：-40~85°C
 使用周囲湿度：10-95%(結露なきこと)
 外形寸法：
 センサヘッド：100mm x φ50mm(M48.5x1.5)
 アンプユニット：89mm x 70mm x 30mm
 質量：センサヘッド 約600g アンプユニット 約420g
 * 熱電対出力使用時は精度±1% または ±2.5°C

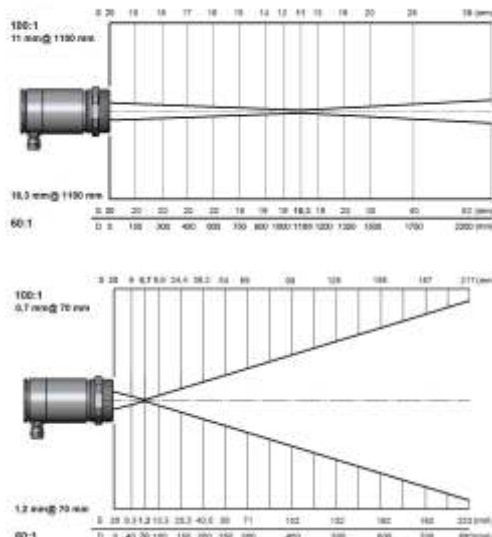
製品改良の為、仕様の一部を予告なく変更する場合があります。
 ご了承ください。

外形寸法図



測定視野範囲

測定エリアは光学応答の90%の測定径です。
 小スポットタイプで面積の広い高温の
 対象物を測定する場合はスリット等で視野を
 制限してください。



型式

IRtec Rayomatic20

Table A	測定視野範囲	測定温度範囲
230L-60SF	60:1 φ18.3mm/1100mm	50 ~ 400°C
230L-60CF1	60:1 φ1.4mm/85mm	50 ~ 400°C
230L-60CF2	60:1 φ2.5mm/150mm	50 ~ 400°C
230L-60CF3	60:1 φ3.4mm/200mm	50 ~ 400°C
230L-60CF4	60:1 φ7.5mm/450mm	50 ~ 400°C
230H-100SF	100:1 φ11mm/1100mm	100 ~ 600°C
230H-100CF1	100:1 φ0.85mm/85mm	100 ~ 600°C
230H-100CF2	100:1 φ1.5mm/150mm	100 ~ 600°C
230H-100CF3	100:1 φ2mm/200mm	100 ~ 600°C
230H-100CF4	100:1 φ4.5mm/450mm	100 ~ 600°C

Table B センサヘッドケーブル長

3m	3 mt
8m	8 mt
15m	15 mt