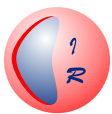


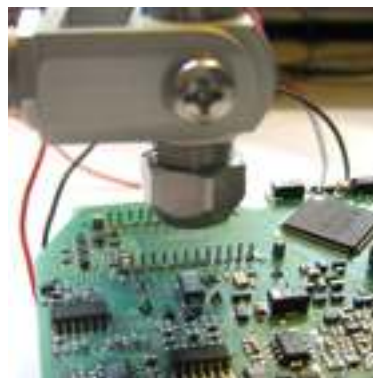
IRtec Rayomatic 14

小スポット赤外放射温度計



**INFRARED
THERMOMETERS**

- ▶ ワイドな測定範囲
-50~975℃
- ▶ φ0.9mmの小スポット測定
(CFタイプ)
- ▶ 高速応答120ms
- ▶ 2点レーザマーカで正確照準
- ▶ 耐熱ヘッド85℃ 冷却不要
- ▶ ロングフォーカス
Optics 75:1
- ▶ 比較判定状態が一目でわかる
3色LEDバックライト
- ▶ 6種類の出力を選択可能
4-20mA/0-20mA/0-5V/
0-10V/K,J熱電対出力
- ▶ 放射率の補正、スケーリング等
前面のパネル操作で簡単設定



CE

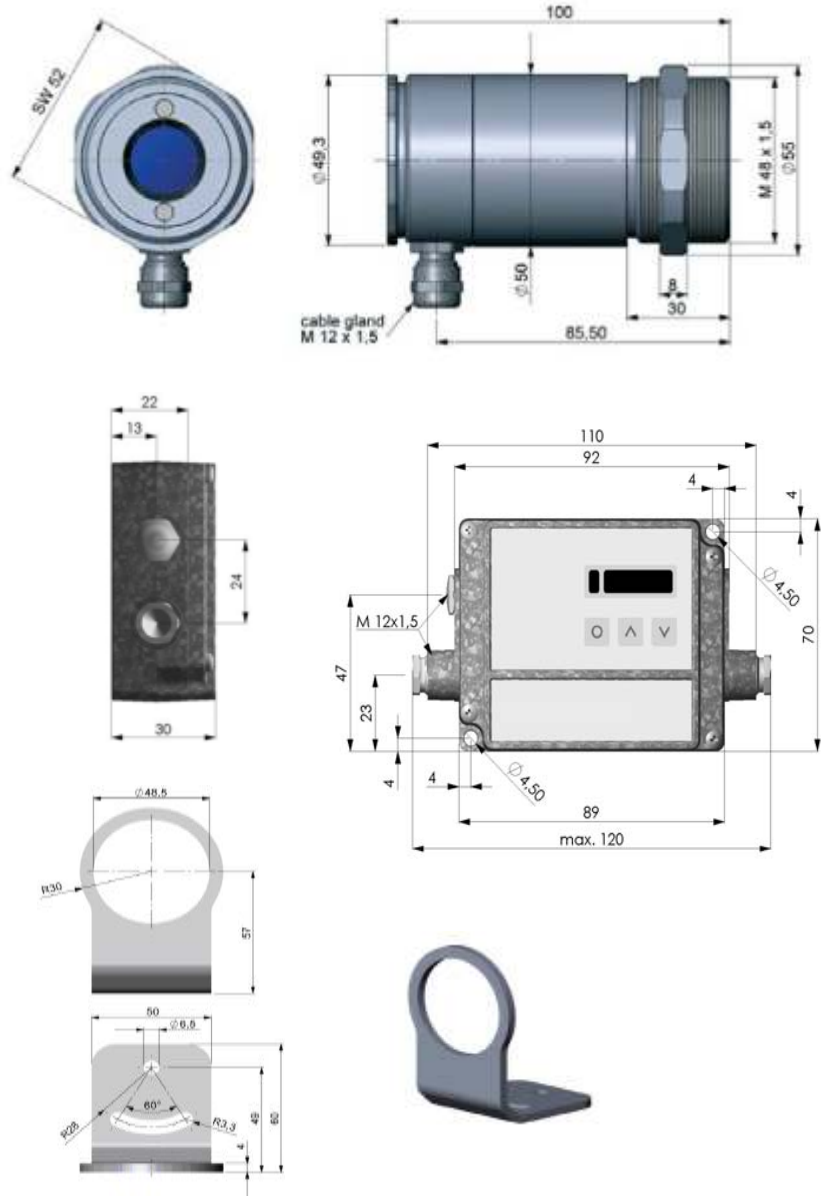
www.eurotron.jp



仕様

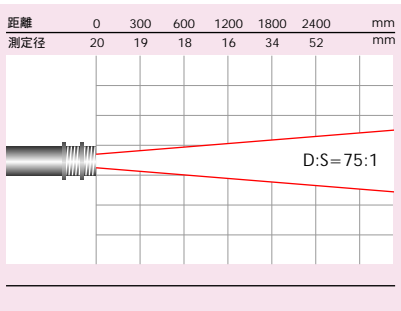
- 測定波長：8～14 μm
- 応答時間：120ms (90%)
- 測定精度：±1% または ±1°C のどちらか大きい方
(-20°C未満を除く；周囲温度 23°C ±5°C にて)
- 再現性：±0.5% または ±0.5°C のどちらか大きい方
- 信号処理：ピークホールド、バレーホールド、アベレージング
- 放射率：0.100～1.100
- 透過率：0.100～1.100
- 電源：8～36VDC
- 消費電流：最大 160mA
- アナログ出力：0-20mA/4-20mA/0-5V/0-10V/ 熱電対,J,K
- 出力インピーダンス：
電流 max.500Ω (DC8-36V)
電圧 min.100KΩ 負荷抵抗
- 熱電対 20Ω
- 保護構造：IP65(NEMA-4)
- 使用周囲温度：
センサヘッド：-20～85 °C
アンプユニット：0～85 °C
- 保存温度：
センサヘッド：-40～85 °C
アンプユニット：-40～85°C
- 使用周囲湿度：10-95%(結露なきこと)
- 外形寸法：
センサヘッド：100mm x φ50mm(M48.5x1.5)
アンプユニット：89mm x 70mm x 30mm
- 質量：センサヘッド 約600g アンプユニット 約420g
- * 熱電対出力使用時は精度±1% または ±2.5°C

外形寸法図



測定視野範囲

測定エリアは光学応答の90%の測定径です。
小スポットタイプで面積の広い高温の対象物を
測定する場合はスリット等で視野を制限してください。



コード

型式

1158 IRtec Rayomatic 14, センサヘッド取付金具、ナットは付属です。

Table A

測定視野範囲

測定温度範囲

814-75SF	75:1 φ16mm/1200mm	-50 ~ 975°C
814-75CF1	75:1 φ0.9mm/70mm	-50 ~ 975°C
814-75CF2	75:1 φ1.9mm/150mm	-50 ~ 975°C
814-75CF3	75:1 φ2.75mm/200mm	-50 ~ 975°C
814-75CF4	75:1 φ5.9mm/450mm	-50 ~ 975°C

Table B

センサヘッドケーブル長

3m	3 m
8m	8 m
15m	15 m

info@eurotron.jp