

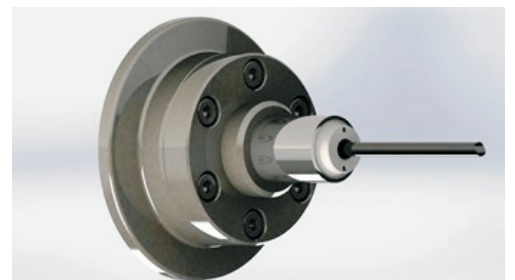
# IRtec Rayomatic14

高真空炉内測定用非接触温度センサ  
(低温タイプ)



INFRARED  
THERMOMETERS

- ▶ **ワイドな測定範囲**  
-50~975°C
- ▶ **小型でも狭視野**  
Optics 22:1
- ▶ **高真空用**  
KFフランジ (Geレンズ付き)
- ▶ **10<sup>-7</sup> mbarまでの高真空炉内の温度測定に最適!**
- ▶ **K熱電対出力付**



CE

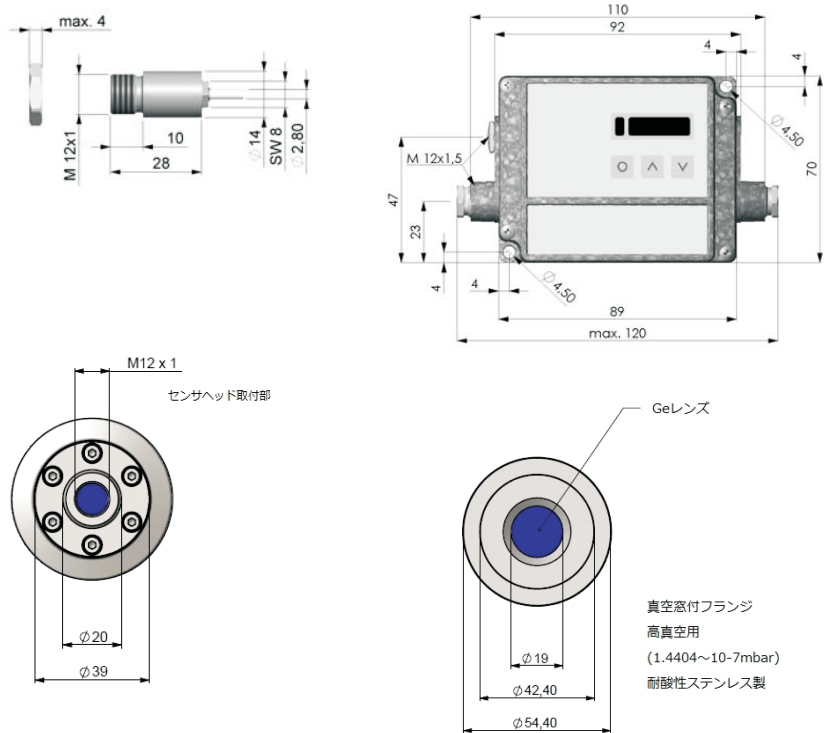


## 仕様

測定波長：8~14  $\mu\text{m}$   
 応答時間：150ms (95%)  
 測定精度： $\pm 1\%$  または  $\pm 1^\circ\text{C}$  のどちらか大きい方  
 (  $0^\circ\text{C}$ 未満を除く; 周囲温度  $23^\circ\text{C} \pm 5^\circ\text{C}$  にて)  
 再現性： $\pm 0.5\%$  または  $\pm 0.5^\circ\text{C}$  のどちらか大きい方  
 信号処理：ピークホールド、バレーホールド、アベレージング  
 放射率：0.100~1.100  
 透過率：0.100~1.000  
 電源：8~36VDC  
 消費電流：最大 100mA  
 アナログ出力:0-20mA/4-20mA/0-5V/0-10V/ 熱電対J,K  
 リレー出力: DC60V / AC42V, 最大0.4A $\times$ 2回路 (オプション)  
 出力インピーダンス:  
 電流 max.500 $\Omega$  (DC8-36V)  
 電圧 min.100K $\Omega$  負荷抵抗  
 熱電対 20 $\Omega$   
 保護構造: IP65(NEMA-4)  
 使用周囲温度:  
 センサヘッド:  $-20\sim 180^\circ\text{C}$   
 アンプユニット:  $0\sim 85^\circ\text{C}$   
 保存温度:  
 センサヘッド:  $-40\sim 180^\circ\text{C}$   
 アンプユニット:  $-40\sim 85^\circ\text{C}$   
 使用周囲湿度: 10-95%(結露なきこと)  
 外形寸法:  
 センサヘッド: 28mm x  $\phi 14\text{mm}$ (M12x1)  
 アンプユニット: 120mm x 70mm x 30mm  
 質量:センサヘッド 約40g アンプユニット 約420g

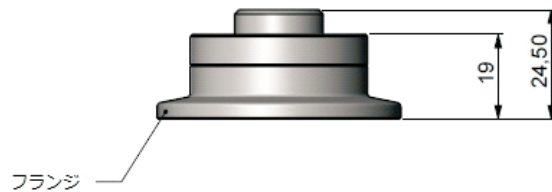
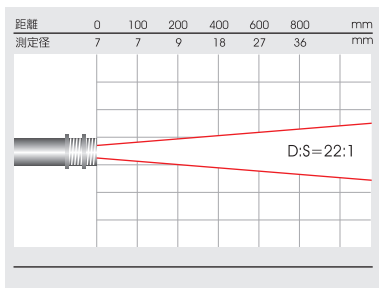
\* 熱電対出力使用時は精度 $\pm 2.5^\circ\text{C}$ または $\pm 1\%$   
 製品改良の為、仕様の一部を予告なく変更する場合があります。  
 ご了承ください。

## 外形寸法図



## 測定視野範囲

測定エリアは光学応答の90%の測定径です。



コード	型式	
1158	IRtec Rayomatic 14	センサヘッド取付ナットは付属です。
Table A	測定視野範囲	測定温度範囲
814-22	22:1	-50 ~ 975 $^\circ\text{C}$

Table B センサヘッドケーブル長

3m	3 mt
8m	8 mt
15m	15 mt