

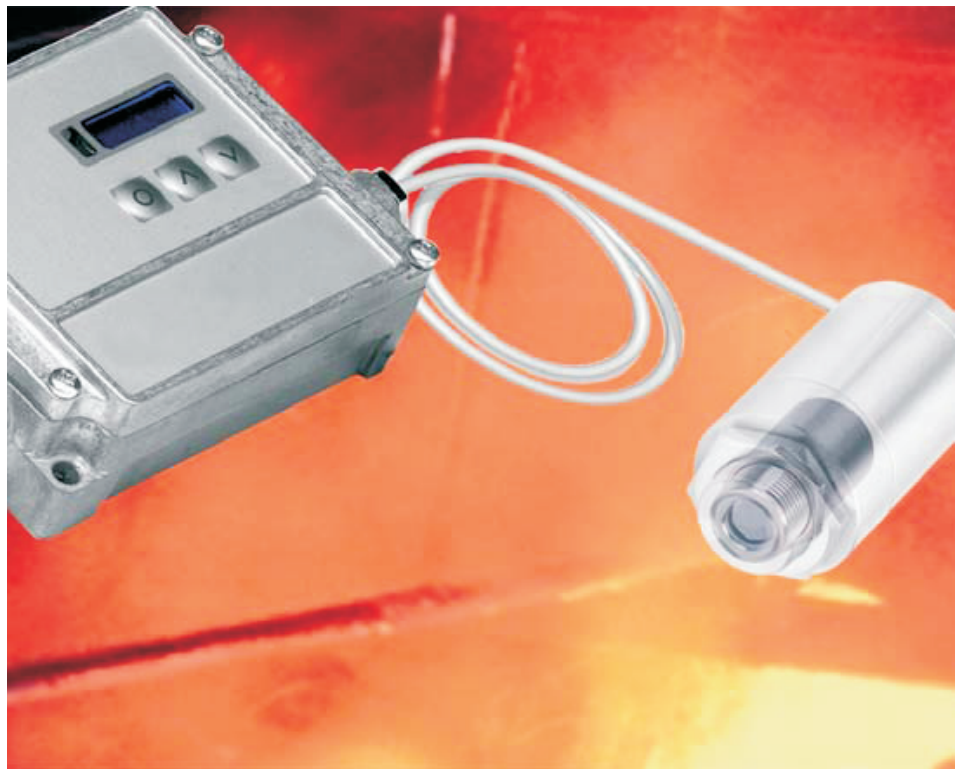
# IRtec Rayomatic 14

耐熱型非接触温度センサ



**INFRARED  
THERMOMETERS**

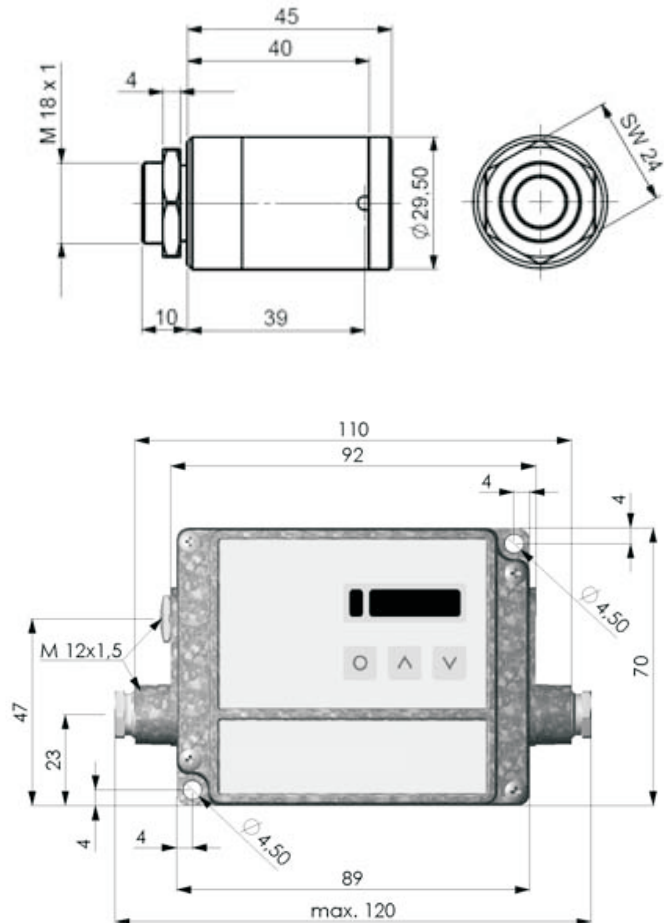
- ▶ 耐熱ヘッド250°C  
冷却不要
- ▶ ワイドな測定範囲  
-50~975°C
- ▶ 小型でも狭視野  
Optics 10:1
- ▶ 比較判定状態が一目でわかる  
3色LEDバックライト
- ▶ 6種類の出力を選択可能  
4-20mA/0-20mA/0-5V/  
0-10V/K,J熱電対出力
- ▶ 放射率の補正、スケーリング等  
前面のパネル操作で簡単設定



## 仕様

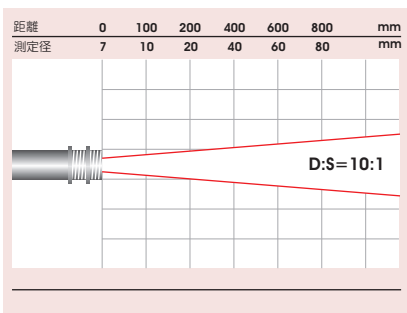
測定波長：8～14 μm  
 応答時間：100ms  
 測定精度：±1% または ±1.5°C のどちらか大きい方  
 ( -20°C未満を除く；周囲温度 23°C ±5°C にて)  
 再現性：±0.75% または ±0.75°C のどちらか大きい方  
 信号処理：ピークホールド、バレーホールド、アベレージング  
 放射率：0.100～1.100  
 透過率：0.100～1.100  
 電源：8～36VDC  
 消費電流：最大 100mA  
 アナログ出力：0-20mA/4-20mA/0-5V/0-10V/ 熱電対,J,K  
 出力インピーダンス：  
 電流 max.500Ω (DC8-36V)  
 電圧 min.100KΩ 負荷抵抗  
 熱電対 20Ω  
 保護構造：IP65(NEMA-4)  
 使用周囲温度：  
 センサヘッド：-20～250 °C  
 アンプユニット：0～85 °C  
 保存温度：  
 センサヘッド：-40～250 °C  
 アンプユニット：-40～85°C  
 使用周囲湿度：10-95%(結露なきこと)  
 外形寸法：  
 センサヘッド：55mm x φ29.5mm  
 アンプユニット：120mm x 70mm x 30mm  
 質量：センサヘッド 約230g アンプユニット 約420g  
 \* 熱電対出力使用時は ±1% または ±2.5°C

## 外形寸法図



## 測定視野範囲

測定エリアは光学応答の90%の測定径です。



### 型式

RAYOMATIC14

Table A

測定視野範囲

測定温度範囲

1158-814-10HT

10:1

-50 ～ 975°C

Table B センサヘッドケーブル長

3m	3 mt
8m	8 mt
15m	15 mt

[info@eurotron.jp](mailto:info@eurotron.jp)