

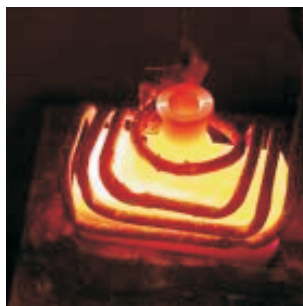
IRtec Rayomatic 160

ファイバ型2色温度計



INFRARED
THERMOMETERS

- ▶ 視野欠けに強い
2色温度計
- ▶ 耐熱ヘッド315°C
冷却不要
- ▶ 強い磁場内で使用可能
- ▶ ワイドな測定範囲
275~3000°C
- ▶ グリーンレーザ採用
- ▶ 高速応答1ms
- ▶ 4-20mA/0-20mA
を選択可能
- ▶ 放射率の補正等
前面のパネル操作で簡単設定

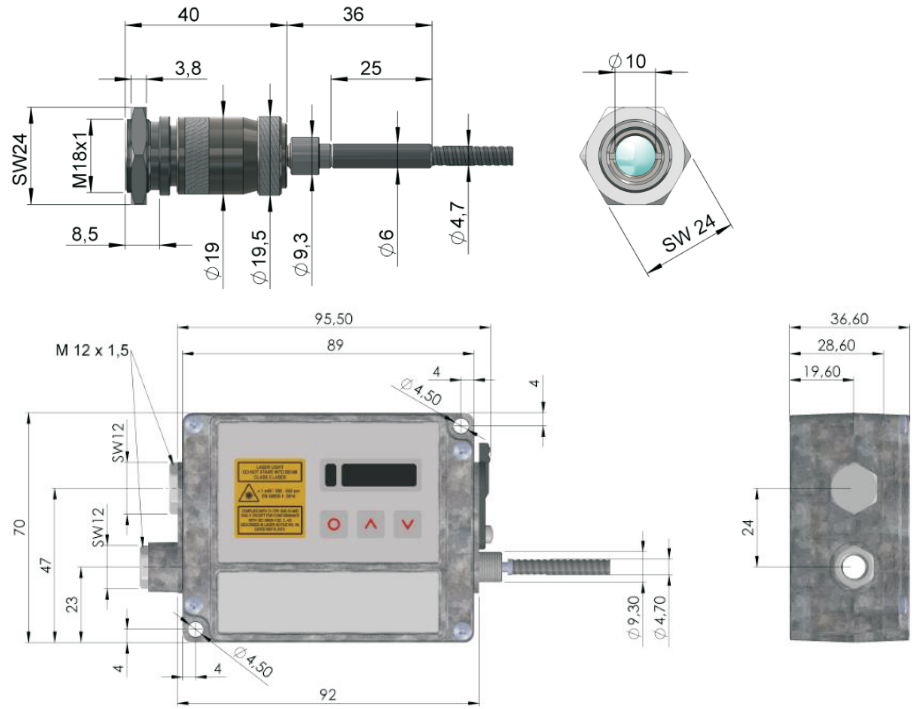




仕様

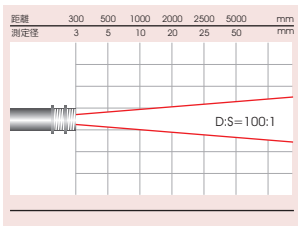
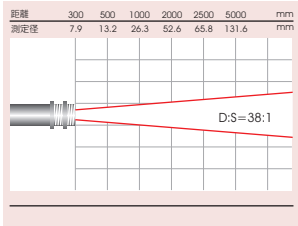
測定温度範囲：機種による
 測定波長：1.45 - 1.75 μ m
 応答時間：1ms - 10s (可変)
 測定精度： \pm (読取値の0.5%+2 $^{\circ}$ C)
 (周囲温度 23 $^{\circ}$ C \pm 5 $^{\circ}$ C, $\epsilon=1$, 応答時間1sにて)
 再現性：読取値の \pm 0.3%
 信号処理：2色/単色モード切替、
 ピーク/バレーホールド、アベレージ
 放射率：0.050~1.000
 放射率比：0.800~1.200
 電源：DC8~30V (消費電力最大5W)
 アナログ出力：4~20mA
 レーザマーカ：520nm 1mW以下
 出カインピーダンス：
 電流 max.500 Ω (DC8-30V)
 電圧 min.100K Ω 負荷抵抗
 保護構造：IP65(NEMA-4)
 使用周囲温度：
 センサヘッド：-20~200 $^{\circ}$ C
 (オプション315 $^{\circ}$ Cまで)
 アンプユニット：0~50 $^{\circ}$ C
 保存温度：
 センサヘッド：-40~200 $^{\circ}$ C アンプユニット：-40~85 $^{\circ}$ C
 使用周囲湿度：10-95%(結露なきこと)
 外形寸法：
 センサヘッド：M18x40mm
 アンプユニット：89 x 70 x 36.6mm
 材質：
 センサヘッド：アルミニウム
 アンプユニット：亜鉛ダイキャスト
 質量：センサヘッド 約210g(3mファイバー含む)
 アンプユニット 約420g
 製品改良の為、仕様の一部を予告なく変更する場合があります。
 ご了承ください。

外形寸法図

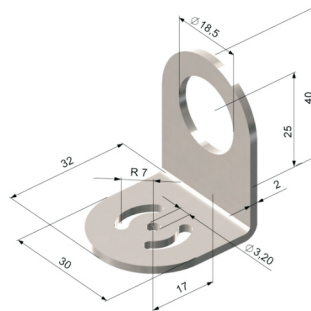


測定視野範囲

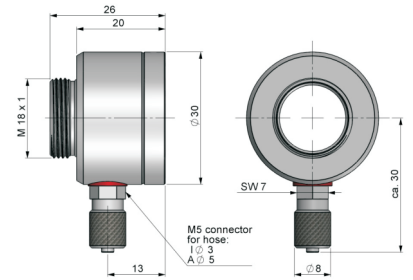
測定エリアは光学応答の95%の測定径です。
 160H1タイプは $\phi 50$ mm/5000mm



取付金具 (付属品)



エアパージ (オプション)



コード 型式

1148 IRtec Rayomatic 160, センサヘッド取付金具とナットは付属です。

Table A	測定視野範囲	測定温度範囲
160L	38:1	275 ~ 1000 $^{\circ}$ C
160H	50:1	400 ~ 1500 $^{\circ}$ C
160H1	100:1	550 ~ 3000 $^{\circ}$ C

Table B ファイバケーブル長

3m	3mt
8m	8mt
15m	15mt

1148-160L-3m 構成例