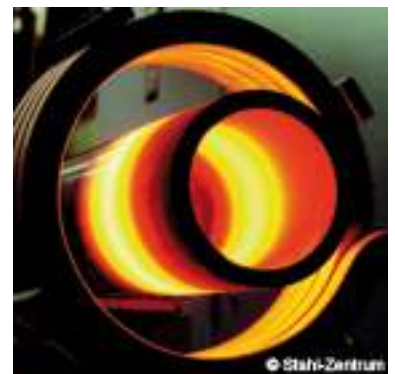
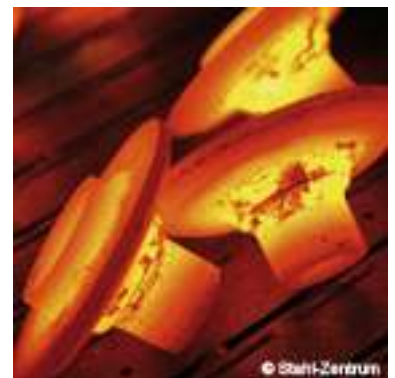




INFRARED THERMOMETERS

- ▶ 2点レーザーマーカで
正確照準
- ▶ 高速応答1ms
- ▶ 耐熱ヘッド85°C
冷却不要
- ▶ ワイドな測定範囲
485~2200°C
- ▶ ロングフォーカス
Optics 300:1
- ▶ φ0.5mmの小スポット測定
(CFタイプ)
- ▶ 比較判定状態が一目でわかる
3色LEDバックライト
- ▶ 6種類の出力を選択可能
4-20mA/0-20mA/0-5V/
0-10V/K,J熱電対出力
- ▶ 放射率の補正、スケーリング等
前面のパネル操作で簡単設定

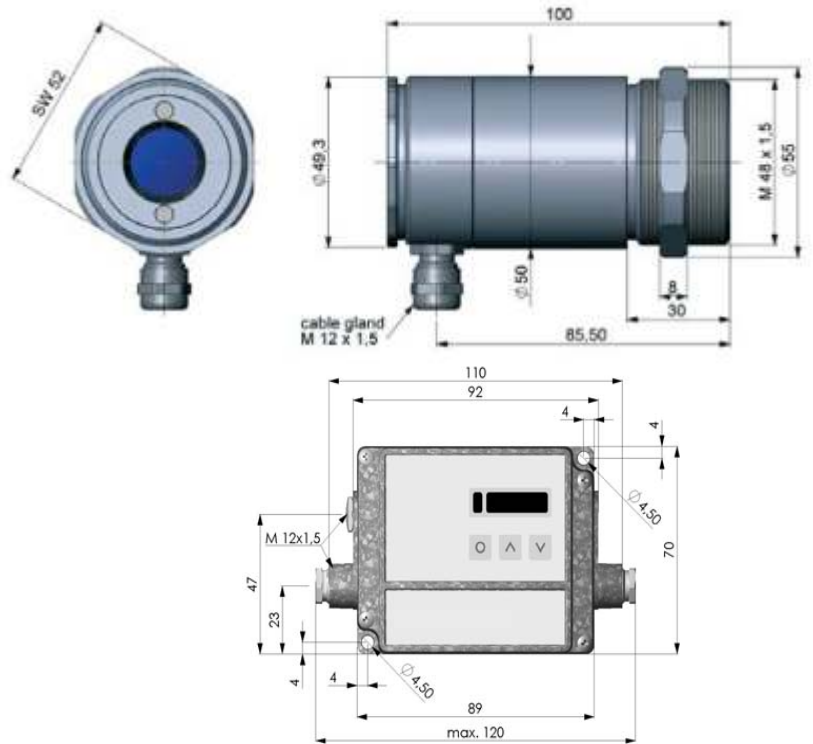




仕様

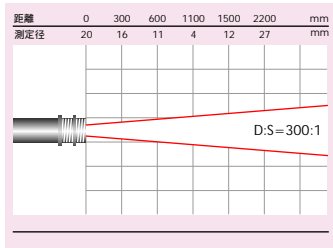
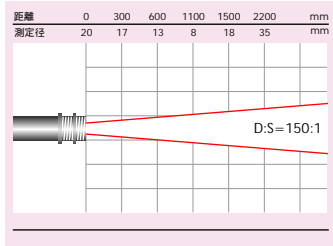
- 測定波長：1μm
 応答時間：1ms (90%)
 測定精度：±(読取値の0.3%+2°C)
 (周囲温度 23°C ±5°C にて)
 再現性：±(読取値の0.1%+1°C)
 信号処理：ピークホールド、バレーホールド、アベレージング
 放射率：0.100~1.100
 透過率：0.100~1.100
 電源：8~36VDC
 消費電流：最大 160mA
 アナログ出力：0-20mA/4-20mA/0-5V/0-10V/ 熱電対,K
 出力インピーダンス：
 電流 max.500Ω (DC8-36V)
 電圧 min.100KΩ 負荷抵抗
 熱電対 20Ω
 保護構造：IP65(NEMA-4)
 使用周囲温度：
 センサヘッド：-20~85 °C (レーザ使用時は~50 °C)
 アンプユニット：0~85 °C
 保存温度：
 センサヘッド：-40~85 °C
 アンプユニット：-40~85°C
 使用周囲湿度：10-95%(結露なきこと)
 外形寸法：
 センサヘッド：100mm x φ50mm(M48.5x1.5)
 アンプユニット：89mm x 70mm x 30mm
 質量：センサヘッド 約600g アンプユニット 約420g
- * 熱電対出力使用時は精度±1% または ±2.5°C

外形寸法図



測定視野範囲

測定エリアは光学応答の90%の測定径です。
 スポットタイプで面積の広い高温の
 対象物を測定する場合はスリット等で視野を
 制限してください。



コード 型式

IRtec Rayomatic 20

Table A	測定視野範囲	測定温度範囲
100L-150-SF	150:1 φ7.3mm/1100mm	485 ~ 1050°C
100H-300-SF	300:1 φ3.7mm/1100mm	650 ~ 1800°C
100H1-300-SF	300:1 φ3.7mm/1100mm	800 ~ 2200°C
100L-150-CF2	150:1 φ1mm/150mm	485 ~ 1050°C
100H-300-CF2	300:1 φ0.45mm/150mm	650 ~ 1800°C
100H1-300-CF2	300:1 φ0.45mm/150mm	800 ~ 2200°C
100L-150-CF3	150:1 φ1.3mm/200mm	485 ~ 1050°C
100H-300-CF3	300:1 φ0.6mm/200mm	650 ~ 1800°C
100H1-300-CF3	300:1 φ0.6mm/200mm	800 ~ 2200°C
100L-150-CF4	150:1 φ3mm/450mm	485 ~ 1050°C
100H-300-CF4	300:1 φ1.4mm/450mm	650 ~ 1800°C
100H1-300-CF4	300:1 φ1.4mm/450mm	800 ~ 2200°C
100L-150-FF	150:1 φ24mm/3600mm	485 ~ 1050°C
100H-300-FF	300:1 φ12mm/3600mm	650 ~ 1800°C
100H1-300-FF	300:1 φ12mm/3600mm	800 ~ 2200°C

Table B センサヘッドケーブル長

3m	3 mt
8m	8 mt
15m	15 mt