



### INFRARED THERMOMETERS

- ▶ **ワイドな測定範囲**  
-50~975℃
- ▶ **φ1.4mmの小スポット測定**  
(CFタイプ)
- ▶ **高速応答9ms**
- ▶ **2点レーザマーカで正確照準**
- ▶ **耐熱ヘッド85℃ 冷却不要**
- ▶ **ロングフォーカス**  
Optics 50:1
- ▶ **比較判定状態が一目でわかる**  
3色LEDバックライト
- ▶ **6種類の出力を選択可能**  
4-20mA/0-20mA/0-5V/  
0-10V/K,J熱電対出力
- ▶ **放射率の補正、スケーリング等**  
前面のパネル操作で簡単設定



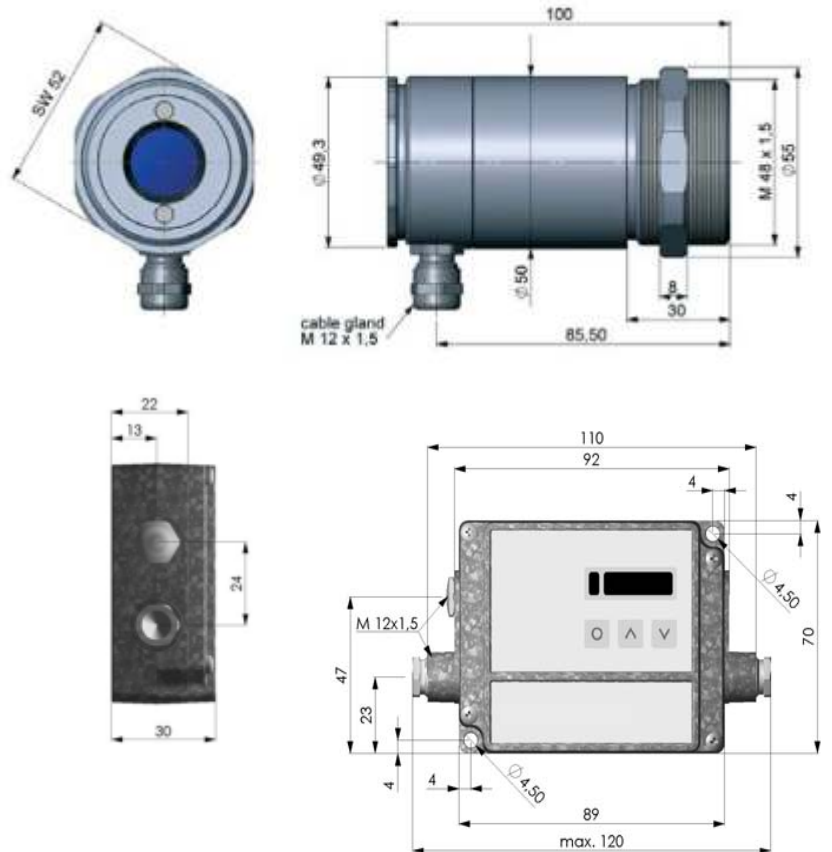


仕様

IRtec Rayomatic20  
高速応答非接触温度計

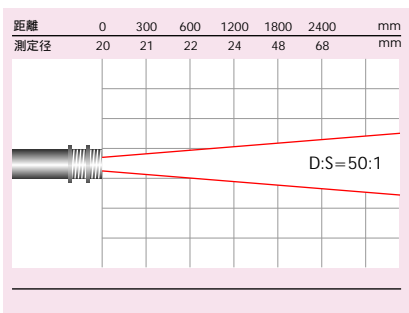
- 測定波長 : 8~14 μm
- 応答時間 : 9ms (90%)
- 測定精度 : ±1.5% または ±1.5°C のどちらか大きい方  
(0°C未満を除く; 周囲温度 23°C ±5°C; 放射率1にて)
- 再現性 : ±1% または ±1°C のどちらか大きい方
- 信号処理 : ピークホールド, バレーホールド, アベレージング
- 放射率: 0.100~1.100
- 透過率: 0.100~1.100
- 電源: 8~36VDC
- 消費電流: 最大 160mA
- アナログ出力 : 0-20mA/4-20mA/0-5V/0-10V/ 熱電対,J,K
- 出力インピーダンス:  
電流 max.500Ω (DC8-36V)  
電圧 min.100KΩ 負荷抵抗
- 熱電対 20Ω
- 保護構造: IP65(NEMA-4)
- 使用周囲温度:  
センサヘッド: -20~85 °C  
アンプユニット: 0~85 °C
- 保存温度:  
センサヘッド: -40~85 °C  
アンプユニット: -40~85°C
- 使用周囲湿度: 10-95%(結露なきこと)
- 外形寸法:  
センサヘッド: 100mm x φ50mm(M48.5x1.5)  
アンプユニット: 89mm x 70mm x 30mm
- 質量:センサヘッド 約600g アンプユニット 約420g
- \* 熱電対出力使用時は精度±1% または ±2.5°C

外形寸法図



測定視野範囲

測定エリアは光学応答の90%の測定径です。  
小スポットタイプで面積の広い高温の対象物を  
測定する場合はスリット等で視野を制限してください。



コード	型式	
1158	IRtec Rayomatic 20, センサヘッド取付金具、ナットは付属です。	
	Table A	測定視野範囲
	814-50SF	50:1φ24mm/1200mm
	814-50CF1	50:1φ1.4mm/70mm
	814-50CF2	50:1φ3mm/150mm
	814-50CF3	50:1φ4mm/200mm
	814-50CF4	50:1φ9mm/450mm
	Table B	センサヘッドケーブル長
	3m	3 mt
	8m	8 mt
	15m	15 mt
1158 - 814 - 50CF1 - 3m 構成例		