



INFRARED THERMOMETERS

- ▶ **ワイドな測定範囲**
-50~975℃
- ▶ **φ0.9mmの小スポット測定**
(CFタイプ)
- ▶ **高速応答120ms**
- ▶ **2点レーザーマーカで正確照準**
- ▶ **耐熱ヘッド85℃ 冷却不要**
- ▶ **ロングフォーカス**
Optics 75:1
- ▶ **比較判定状態が一目でわかる**
3色LEDバックライト
- ▶ **6種類の出力を選択可能**
4-20mA/0-20mA/0-5V/
0-10V/K,J熱電対出力
- ▶ **放射率の補正、スケーリング等**
前面のパネル操作で簡単設定



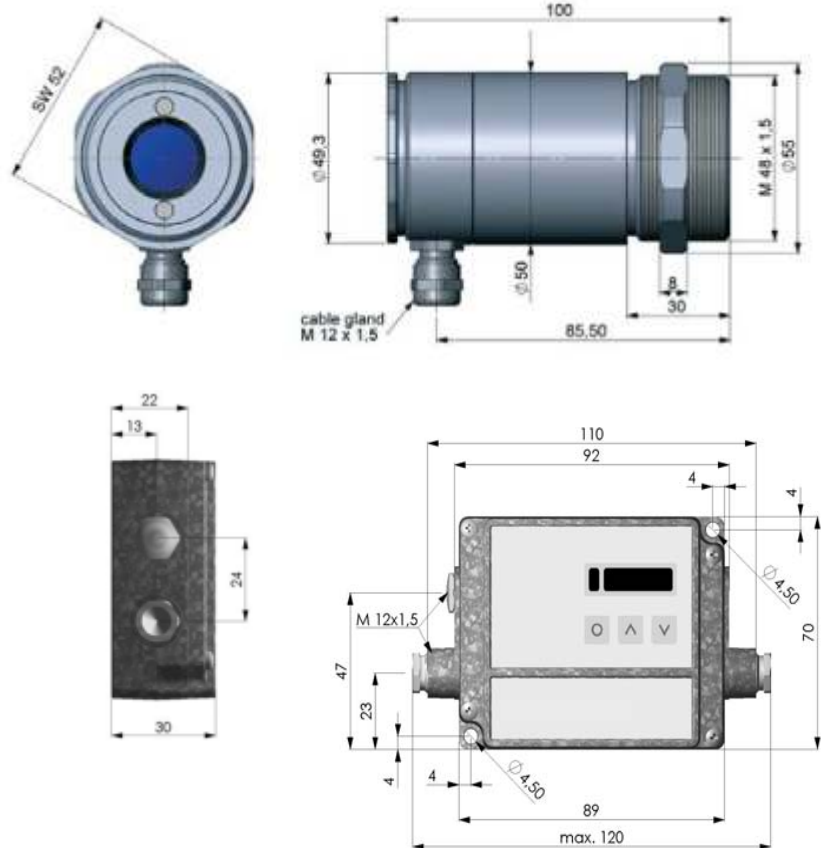


仕様

IRtec Rayomatic20
小スポット非接触温度計

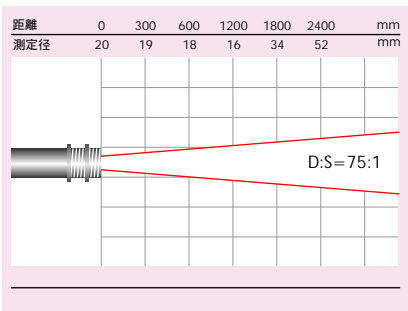
- 測定波長 : 8~14 μm
- 応答時間 : 120ms (90%)
- 測定精度 : ±1% または ±1°C のどちらか大きい方
(0°C未満を除く; 周囲温度 23°C ±5°C;放射率1にて)
- 再現性 : ±0.5% または ±0.5°C のどちらか大きい方
- 信号処理 : ピークホールド, バレーホールド, アベレージング
- 放射率: 0.100~1.100
- 透過率: 0.100~1.100
- 電源: 8~36VDC
- 消費電流: 最大 160mA
- アナログ出力 : 0-20mA/4-20mA/0-5V/0-10V/ 熱電対,J,K
- 出力インピーダンス:
電流 max.500Ω (DC8-36V)
電圧 min.100KΩ 負荷抵抗
- 熱電対 20Ω
- 保護構造: IP65(NEMA-4)
- 使用周囲温度:
センサヘッド: -20~85 °C
アンプユニット: 0~85 °C
- 保存温度:
センサヘッド: -40~85 °C
アンプユニット: -40~85°C
- 使用周囲湿度: 10-95%(結露なきこと)
- 外形寸法:
センサヘッド: 100mm x φ50mm(M48.5x1.5)
アンプユニット: 89mm x 70mm x 30mm
- 質量:センサヘッド 約600g アンプユニット 約420g
- * 熱電対出力使用時は精度±1% または ±2.5°C

外形寸法図



測定視野範囲

測定エリアは光学応答の90%の測定径です。
小スポットタイプで面積の広い高温の対象物を
測定する場合はスリット等で視野を制限してください。



コード 型式
1158 IRtec Rayomatic 20, センサヘッド取付金具、ナットは付属です。

Table A	測定視野範囲	測定温度範囲
814-75SF	75:1 φ16mm/1200mm	-50 ~ 975°C
814-75CF1	75:1 φ0.9mm/70mm	-50 ~ 975°C
814-75CF2	75:1 φ1.9mm/150mm	-50 ~ 975°C
814-75CF3	75:1 φ2.75mm/200mm	-50 ~ 975°C
814-75CF4	75:1 φ5.9mm/450mm	-50 ~ 975°C

Table B	センサヘッドケーブル長
3m	3 mt
8m	8 mt
15m	15 mt