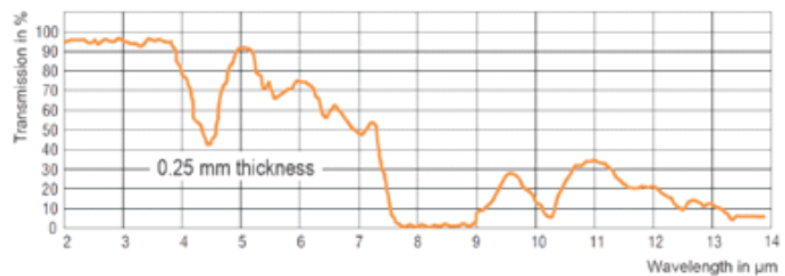
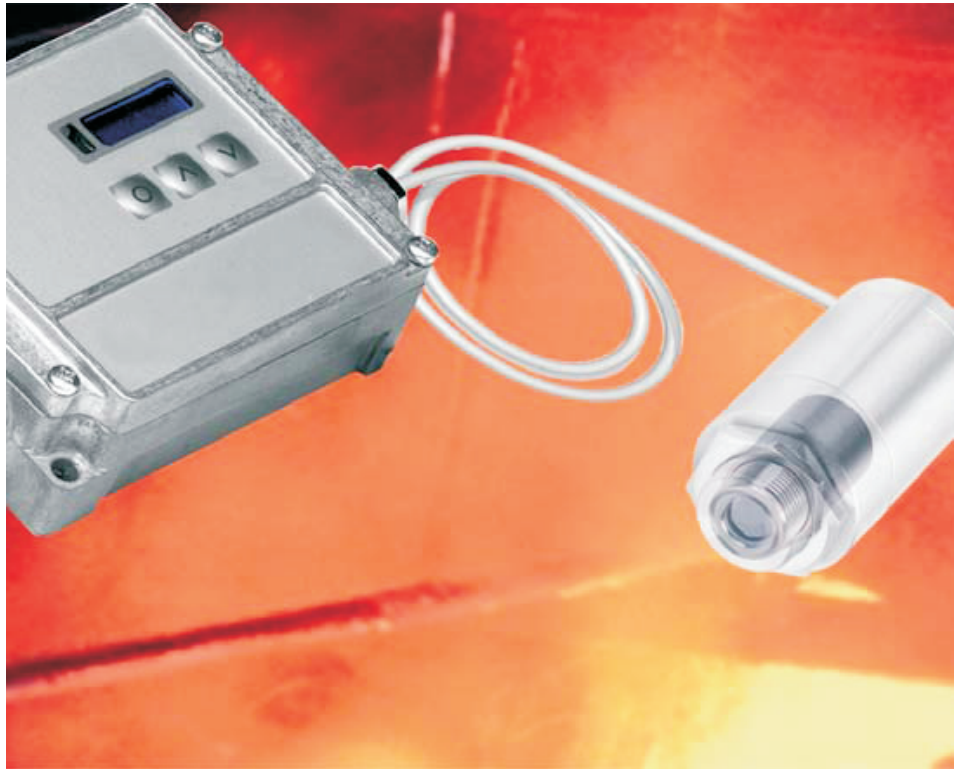


# IRtec Rayomatic 14

フィルム測定専用非接触温度センサ

 INFRARED  
THERMOMETERS

- ▶ 測定波長7.9 $\mu$ m
- ▶ フィルム測定専用の  
非接触温度センサ
- ▶ 透明フィルムの温度測定に!  
PET  
PU  
PTFE  
PAなど
- ▶ 真空炉、真空チャンバー内でも  
使用可能です。  
(10-8Torrまで)



ポリエステル系フィルムの赤外線透過率の例 (厚み0.25mm)

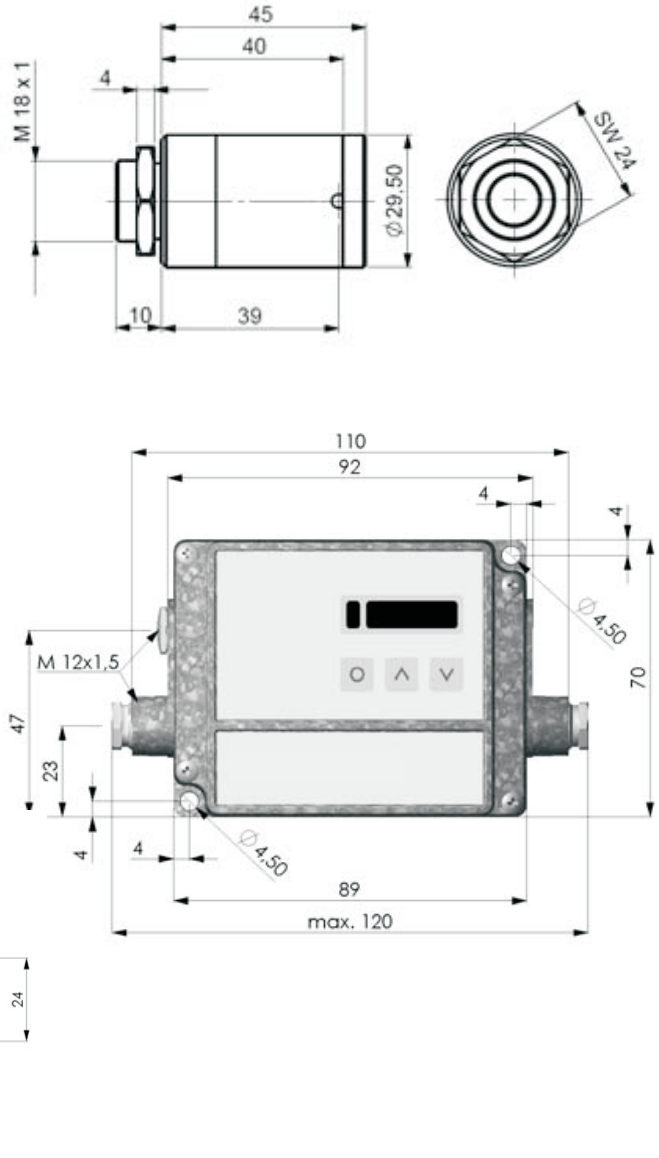




仕様

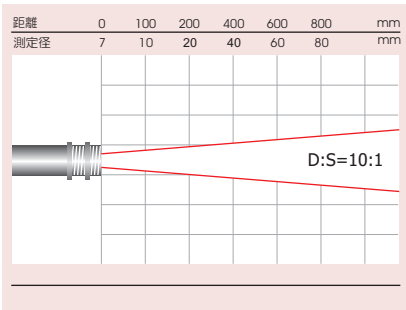
測定波長：7.9 μm  
 応答時間：150ms(90%)  
 測定精度：±1% または ±1.5°C のどちらか大きい方  
 ( 周囲温度：23±5°Cにて)  
 再現性：±0.5% または ±0.5°C のどちらか大きい方  
 信号処理：ピークホールド、バレーホールド、アベレージング  
 放射率：0.100~1.100  
 透過率：0.100~1.000  
 電源：8~36VDC  
 消費電流：最大 100mA  
 アナログ出力：0-20mA/4-20mA/0-5V/0-10V/ 熱電対J,K  
 出力インピーダンス：  
 電流 max.500Ω (DC8-36V)  
 電圧 min.100KΩ 負荷抵抗  
 熱電対 20Ω  
 保護構造：IP65(NEMA-4)  
 使用周囲温度：  
 センサヘッド：-20~85 °C  
 アンプユニット：0~85 °C  
 保存温度：  
 センサヘッド：-40~85 °C  
 アンプユニット：-40~85°C  
 使用周囲湿度：10-95%(結露なきこと)  
 外形寸法：  
 センサヘッド：55mm x φ29.5mm  
 アンプユニット：120mm x 70mm x 30mm  
 質量:センサヘッド 約230g アンプユニット 約420g  
 製品改良の為、仕様の一部を予告なく変更する場合があります。  
 ご了承ください。

外形寸法図



測定視野範囲

測定エリアは光学応答の90%の測定径です。



| コード      | 型式                                    |
|----------|---------------------------------------|
| 1158     | IRtec Rayomatic 14, センサヘッド取付ナットは付属です。 |
| Table A  | 測定視野範囲                                |
| 790-10SF | 10:1                                  |
| 790-10CF | 10:1                                  |
|          | 測定温度範囲                                |
|          | 0 ~710°C                              |
|          | 0 ~710°C (1.2mm@10mm)                 |
| Table B  | センサヘッドケーブル長                           |
| 3m       | 3 m                                   |
| 8m       | 8 m                                   |
| 15m      | 15 m                                  |

ユーロトロン株式会社  
 〒467-0877 名古屋市瑞穂区雁道町2-1 たまきビル5階  
 TEL.(052)618-8383 FAX.(052)618-8380  
 ホームページ：http://www.eurotron.jp/  
 E-mailでのお問い合わせ：info@eurotron.jp