

IRtec Rayomatic 14

高速応答 非接触温度センサ



INFRARED THERMOMETERS

- ▶ クラス最速
6msを実現
- ▶ ワイドな測定範囲
-50~975℃
- ▶ 超小型ヘッド
M12サイズ
- ▶ 耐熱ヘッド120℃
冷却不要
- ▶ 比較判定状態が一目でわかる
3色LEDバックライト
- ▶ 6種類の出力を選択可能
4-20mA/0-20mA/0-5V/
0-10V/K,J熱電対出力
- ▶ 放射率の補正、スケーリング等
前面のパネル操作で簡単設定

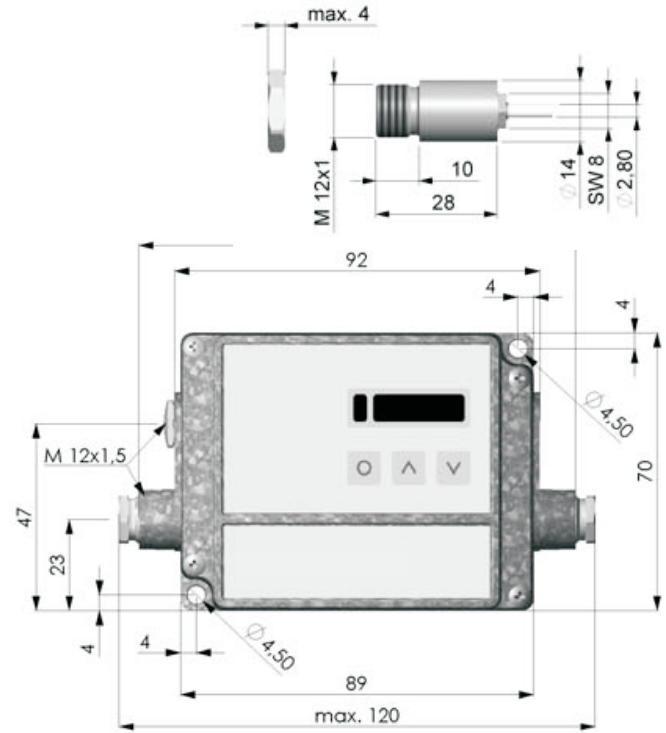




仕様

- 測定波長：8~14 μm
- 応答時間：6ms (90%)
- 測定精度：±1% または ±2°C のどちらか大きい方
(測定温度範囲20°C以上; 周囲温度 23°C ±5°C にて)
- 再現性：±0.75% または ±0.75°C のどちらか大きい方
- 信号処理：ピークホールド、バレーホールド、アベレージング
- 放射率：0.100~1.100
- 透過率：0.100~1.100
- 電源：8~36VDC
- 消費電流：最大 100mA
- アナログ出力:
- チャンネル1: 0-20mA/4-20mA/0-5V/0-10V/ 熱電対J,K
- チャンネル2: 0-5V/0-10V;-20~180°C (センサヘッド温度)
- リレー出力: DC60V / AC42V, 最大0.4A×2回路 (オプション)
- 出力インピーダンス:
- 電流 max.500Ω (DC8-36V)
- 電圧 min.100kΩ 負荷抵抗
- 熱電対 20Ω
- 保護構造: IP65(NEMA-4)
- 使用周囲温度:
- センサヘッド: -20~120 °C
- アンブユニット: 0~85 °C
- 保存温度:
- センサヘッド: -40~120 °C
- アンブユニット: -40~85°C
- 使用周囲湿度: 10-95%(結露なきこと)
- 外形寸法:
- センサヘッド: 28mm x φ14mm(M12x1)
- アンブユニット: 120mm x 70mm x 30mm
- 質量:センサヘッド 約40g アンブユニット 約420g
- * 熱電対出力使用時は精度±2.5 °Cまたは±1%

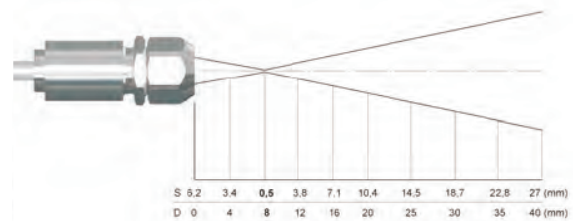
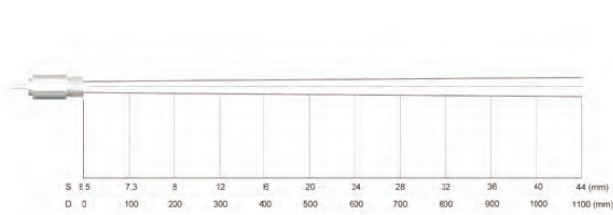
外形寸法図



測定視野範囲

測定エリアは光学応答の90%の測定径です。

CFLレンズ使用時



型式

RAYOMATIC14

Table A	測定視野範囲	測定温度範囲
1158-814-25HS	25:1	-50 ~ 975°C

Table B センサヘッドケーブル長

1m	1 mt
3m	3 mt
8m	8 mt
15m	15 mt

info@eurotron.jp